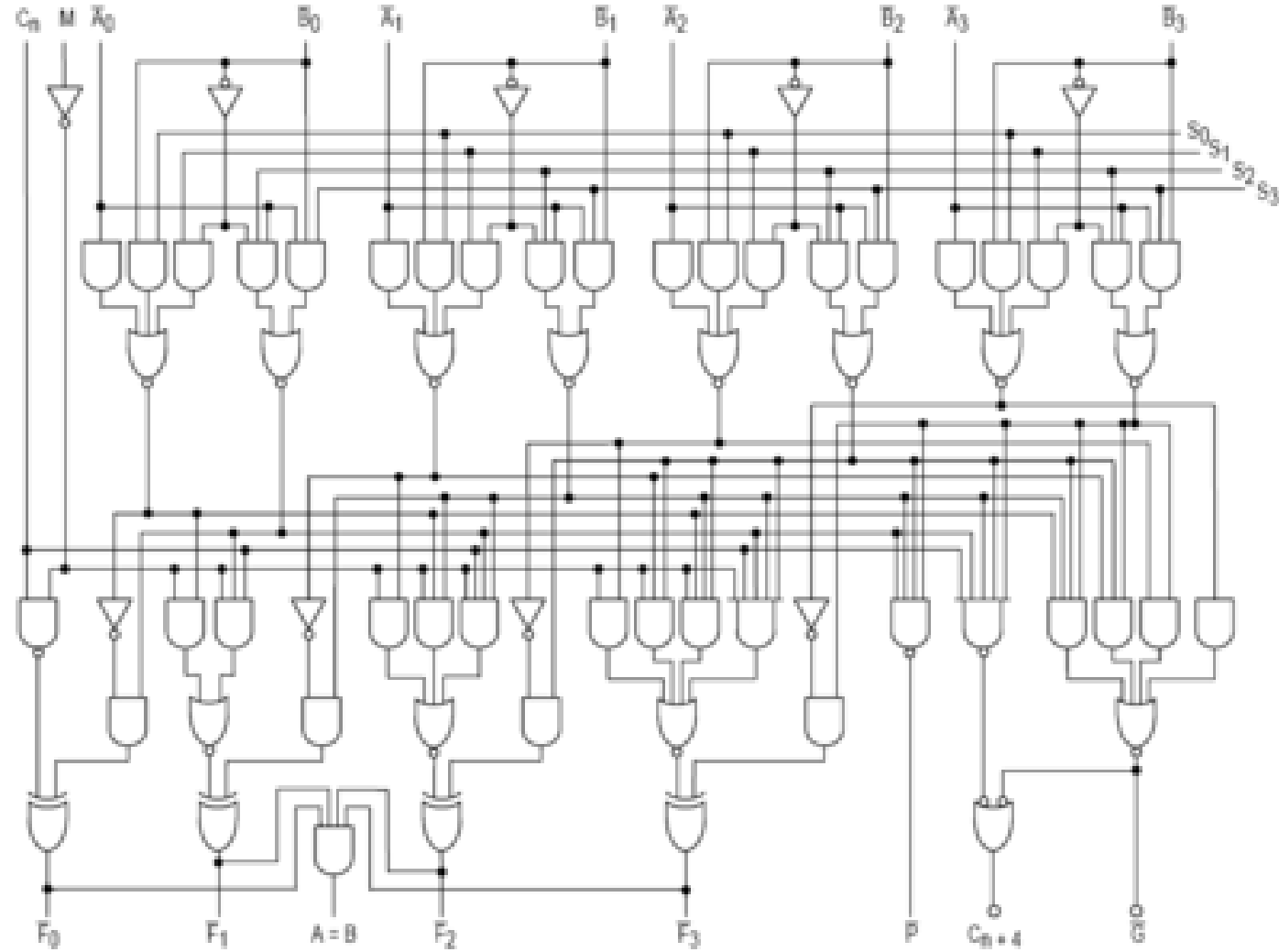


# MANTIKSAL DEVRELER BIL 301

Doç. Dr. Mustafa Emre AYDEMİR

Gelişim Üniversitesi

Bilgisayar Mühendisliği Bölüm  
Başkanlığı



# Ders İçerikleri:

- Sayısal ve Analog Elektronik
- Sayı Sistemleri
- Kodlama ve Dönüşümler
- Boolean Matematiği
- Karnaugh Haritaları
- Birleşik Devreler
- Osilatör ve Multivibratörler
- Mandal ve Flip-Floplar
- Sayıcılar

# Ders Anlatımı:

- Powerpoint Yansıları
- Tahta
- Bilgisayar Benzetimleri

# Önerilen Kaynaklar:

- Dijital Mantık Devrelerinin Tasarımı (Orhan GAZİ)
- Sayısal Tasarım (Morris Mano)
- Diğer kaynaklar, web sayfaları..

# Değerlendirme:

- 1 Ara Sınav (%30)
- 2 Ödev (%10)
- 1 Bitirme Sınavı (%60)

# Ders ile ilgili hususlar :

- Ders notu alınması
- Derse devam
- Cep telefonu, laptop vs.
- İletişim :

[meaydemir@gelisim.edu.tr](mailto:meaydemir@gelisim.edu.tr)

Oda: D103 - 3